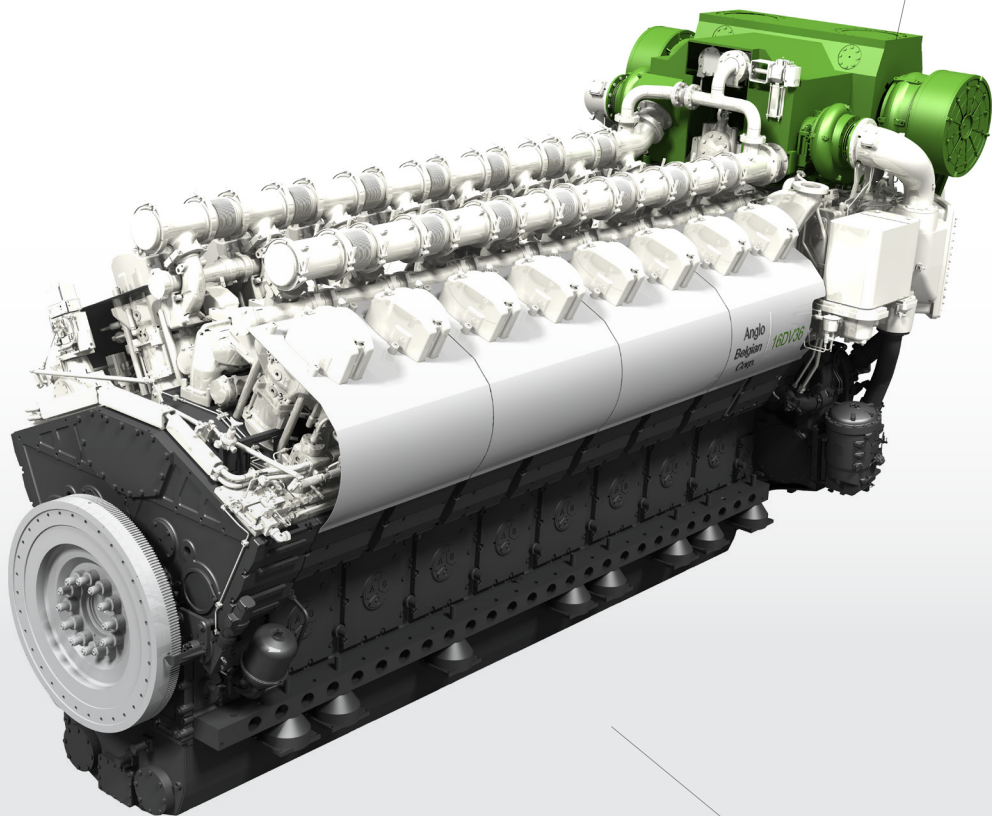




**ANGLO BELGIAN
CORPORATION**

We power your future

Technische fiche



Motortype

12/16DV36

Technische fiche ABC dieselmotoren type DV36

Bedrijfsomstandigheden volgens ISO 3046-I condities.

ABC behoudt het recht deze gegevens te wijzigen zonder voorafgaande mededeling.

Definitie

DV36: Middelsnellopende dieselmotor, turbo-opgeladen en gekoelde opladingslucht, beschikbaar in Klok en Anti-klok draaizin.

Kan draaien op diesel, zware brandstof en bio-brandstof.

Basisgegevens

Cyclus	4-takt, enkelwerkend
Cilinders	12-16 in lijn
Boring	365 mm
Slag	420 mm
Cilindervolume	12 cilinders: 527,4 liters 16 cilinders: 703,1 liters
Compressieverhouding	15,5 : 1
Inspuiting	Direct, mechanisch, één pomp per cilinder
Gemiddelde effectieve druk	24 bar
Zuigersnelheid	10,5 m/s (op 750 tpm)
Oplading	2-traps turbo-oplading

Emissie

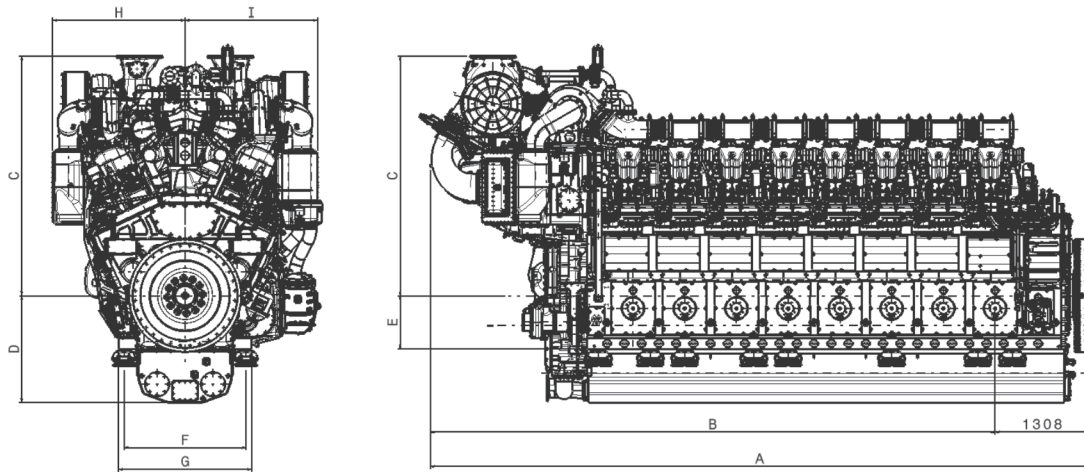
Ontwikkeld om te voldoen aan IMO TIER 2 / TIER 3.

Vermogen

Motortype	tpm	Motorvermogen (ISO 3046 - I)		Nominaal elektrisch vermogen genset DV36			
		kW	PK	50 Hz elektrisch - 3-fasig		60 Hz elektrisch - 3-fasig	
				P _w (kW)	P _n (kVA)	P _w (kW)	P _n (kVA)
12 DV36-600	600	6328 *	8604	6075	7594	6075	7594
12 DV36-720	720	7594 *	10325	---	---	7290	9113
12 DV36-750	750	7910 *	10755	7594	9493	---	---
16 DV36-600	600	8438 *	11472	8100	10125	8100	10125
16 DV36-720	720	10125 *	13766	---	---	9720	12150
16 DV36-750	750	10547 *	14340	10125	12656	---	---

* Hogere vermogens zijn beschikbaar voor nucleaire generator applicaties.

Gebruikte omzettingfactoren: 1 PK = 0,736 kW → Alternator rendement: $\eta_g = 0,96$ → Arbeidsfactor: $\cos \varphi = 0,8$



12/16DV36 motor

	A (mm)	B (mm)	C (mm)	D (mm)	E (mm)	F (mm)	G (mm)	H (mm)	I (mm)	J (mm)	Droog gewicht* (kg)
12DV36	7746	6439	3343	1490	745	1705	1860	1850	1850	90500	55700
16DV36	9190	7883	3343	1490	745	1705	1860	1850	1850	108000	67700

* Vliegwiel, torsietrillingsdemper en koelers inbegrepen

12/16DV36 genset *

	A (mm)	B (mm)	C (mm)	D (mm)	E (mm)	F (mm)	G (mm)	Droog gewicht* (kg)
12DV36	12122	3343	2270	2026	1918	1853	3343	145500
16DV36	13566	3343	2270	2026	1918	1853	3343	163000

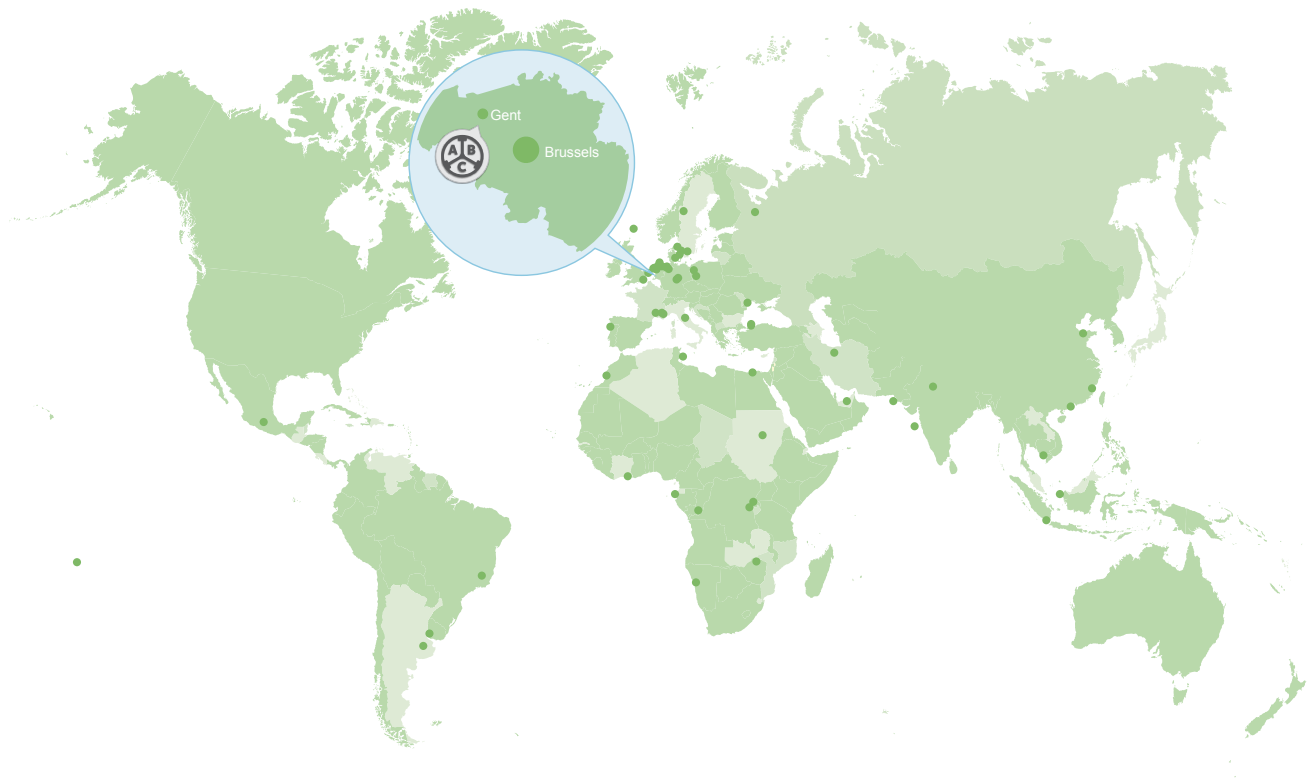
* Totaal genset-gewicht afhankelijk van type en grootte alternator

Classificatie

Anglo Belgian Corporation is ISO9001:2015 gecertificeerd. In aanwezigheid van de gekende classificatiemaatschappijen wordt elke motor afzonderlijk getest.



Wereldwijde service- en verkoopsondersteuning



Afrika	Amerika	Azië	Europa	Oceanië
12 Verkoop	3 Verkoop	11 Verkoop	32 Verkoop	1 Verkoop
11 Service	2 Service	8 Service	33 Service	1 Service

Meer informatie over onze service- en verkoopsondersteuning te vinden op onze website www.abc-engines.com



Contactgegevens

Anglo Belgian Corporation
Wiedauwkaai 43
9000 Gent (België)

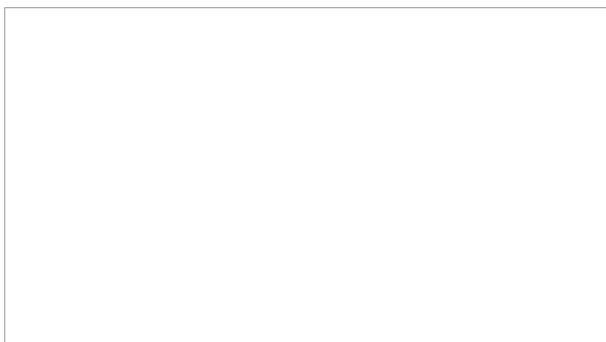
T +32 (0)9 267 00 00

F +32 (0)9 267 00 67

E info@abc-engines.com

www.abc-engines.com

Member of the **Ogepar group**



De gegevens vermeld in dit document zijn niet-bindend. Alle data zijn louter informatief en in geen enkel geval gegarandeerd. Afhankelijk van specifieke individuele projecten, kunnen de relevante gegevens onderhevig zijn aan wijzigingen en zullen ze door ABC individueel per project beoordeeld en bepaald worden. Dit is afhankelijk van de specifieke kenmerken van elk project en vooral van specifieke site en bedrijfsomstandigheden.