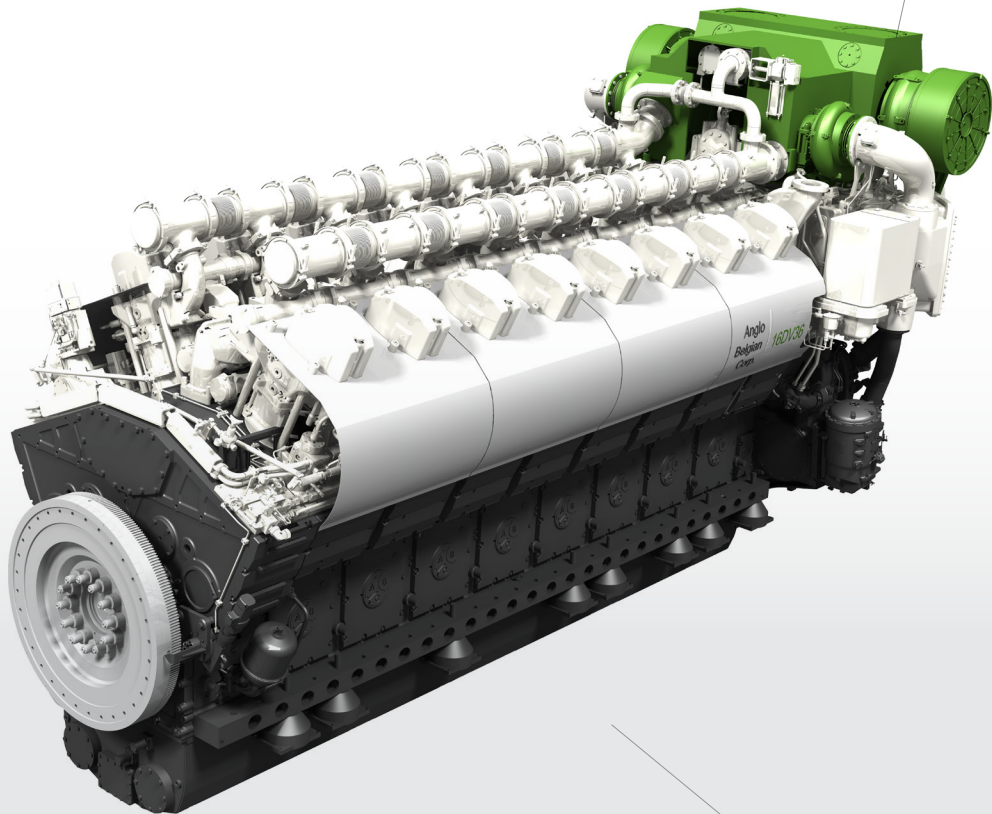




**ANGLO BELGIAN
CORPORATION**

We power your future

Datenblatt



Motortyp

12/16DV36

Datenblatt ABC Diesel Motoren Typ DV36

Die Leistungsangaben sind basierend auf den ISO-Anforderungen (ISO 3046-I).

ABC behält sich das Recht vor, technische Änderungen ohne vorherige Ankündigung umzusetzen.

Definition

DV36: Mittelschnellläufer, turbogeladen & ladeluftgekühlt, erhältlich mit Drehrichtung links oder rechts.

Kann mit Diesel, Schweröl und Bioöl betrieben werden, auch als dual fuel Ausführung möglich.

Daten

Zyklus	4 Takt, einfachwirkend
Zylinder	12-16 in Reihe
Bohrung	365 mm
Hub	420 mm
Hubraum	12 Zylinder: 527,4 Liter 16 Zylinder: 703,1 Liter
Kompression	15,5 : 1
Einspritzung	Direkt, mechanisch, Eine Pumpe pro Zylinder
Effektiver Mitteldruck	24,0 bar
Kolbengeschwindigkeit	10,5 m/s (bei 750 U/min)
Aufladeverfahren	2-stufige Turboaufladung

Emission

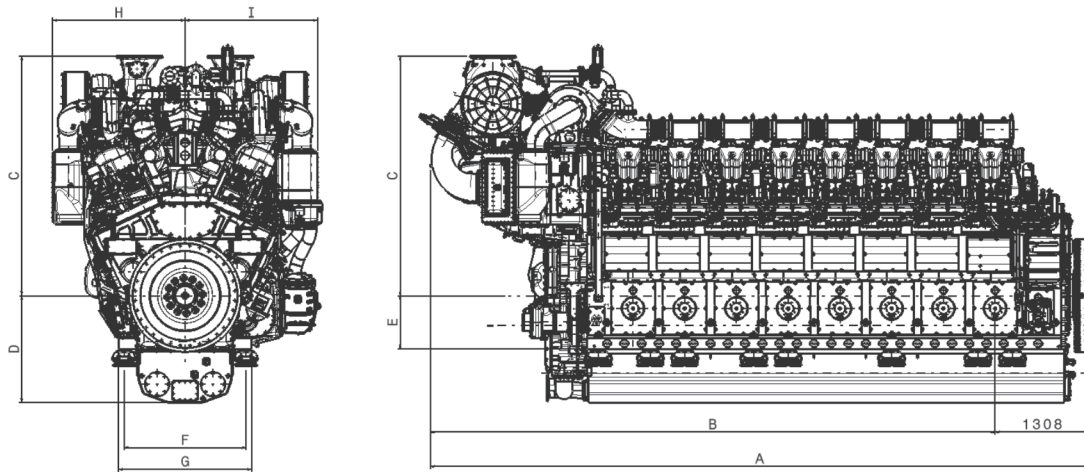
Entwickelt um allen Emissionsanforderungen wie IMO TIER 2 / TIER-3 zu entsprechen.

Leistung

Motortyp	Drehzahl (U/min)	Motorleistung (ISO 3046 - I)		Nennleistung Stromaggregate DV36			
		kW	PS	50 Hz elektrisch - 3 Phasen		60 Hz elektrisch - 3 Phasen	
				P _w (kW)	P _n (kVA)	P _w (kW)	P _n (kVA)
12 DV36-600	600	6328 *	8604	6075	7594	6075	7594
12 DV36-720	720	7594 *	10325	---	---	7290	9113
12 DV36-750	750	7910 *	10755	7594	9493	---	---
16 DV36-600	600	8438 *	11472	8100	10125	8100	10125
16 DV36-720	720	10125 *	13766	---	---	9720	12150
16 DV36-750	750	10547 *	14340	10125	12656	---	---

* Für den Einsatz von Notstromaggregaten stehen höhere Leistungsbereiche zur Verfügung.

Umwandlungsfaktor: 1 metrisches PS = 0,736 kW → Wirkungsgrad: $\eta_e = 0,96$ → Leistungsfaktor: $\cos \varphi = 0,8$



12/16DV36 Motor

	A (mm)	B (mm)	C (mm)	D (mm)	E (mm)	F (mm)	G (mm)	H (mm)	I (mm)	Masse* (kg)
12DV36	7746	6439	3343	1490	745	1705	1860	1850	1850	90500
16DV36	9190	7883	3343	1490	745	1705	1860	1850	1850	108000

* Schwungrad, Vibrationsdämpfer und Kühler einbegriffen

12/16DV36 Generator*

	A (mm)	B (mm)	C (mm)	D (mm)	E (mm)	F (mm)	G (mm)	Masse* (kg)
12DV36	12122	3343	2270	2026	1918	1853	3343	145500
16DV36	13566	3343	2270	2026	1918	1853	3343	163000

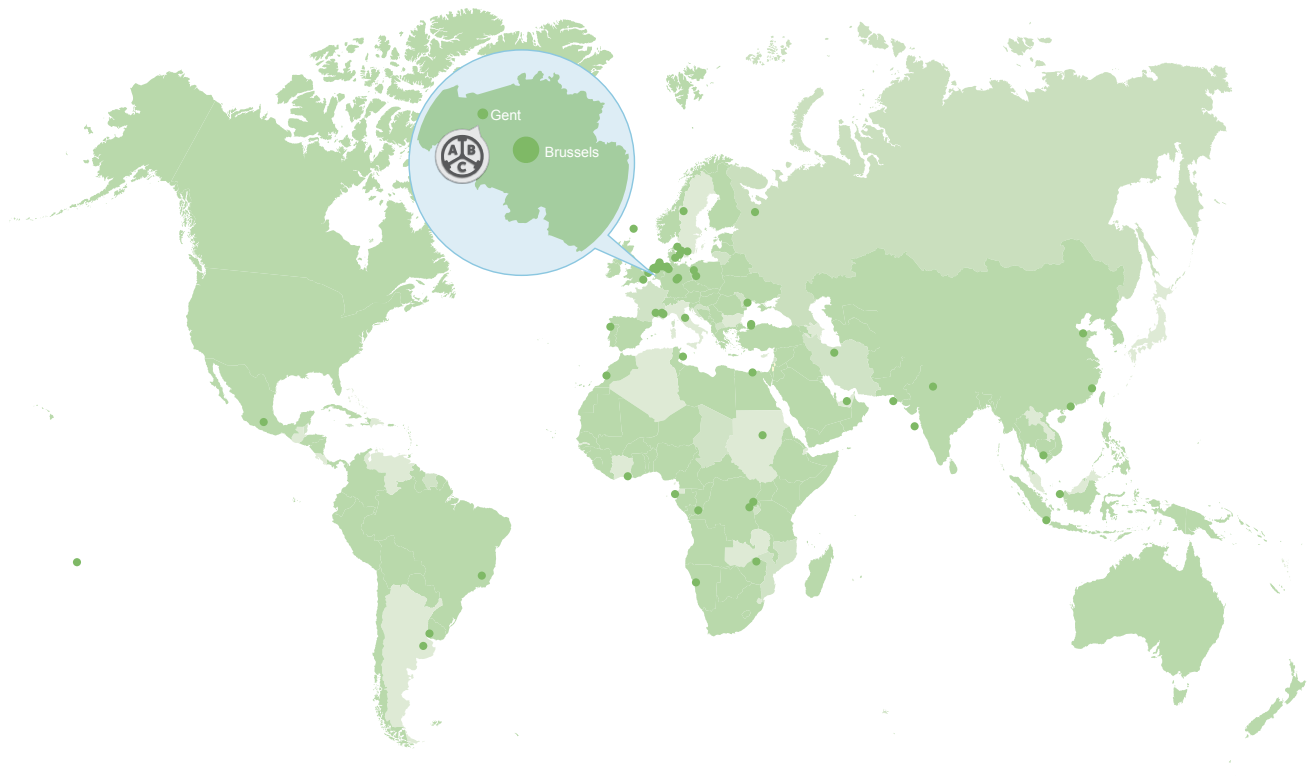
* Gesamtgewicht des Stromaggregats abhängig von Generatortyp und Größe

Klassifizierung

Anglo Belgian Corporation is ISO9001/2015 bescheinigt. Alle Motoren werden einzeln geprüft auf Prüfständen. Alle Klassifikationen sind möglich.



Weltweiter Service und Vertrieb



Afrika	Amerika	Asien	Europa	Ozeanien
12 Vertrieb	3 Vertrieb	11 Vertrieb	32 Vertrieb	1 Vertrieb
11 Service	2 Service	8 Service	33 Service	1 Service

Ausführlichere Informationen zu Service und Vertrieb finden Sie auf unserer Webseite www.abc-engines.com



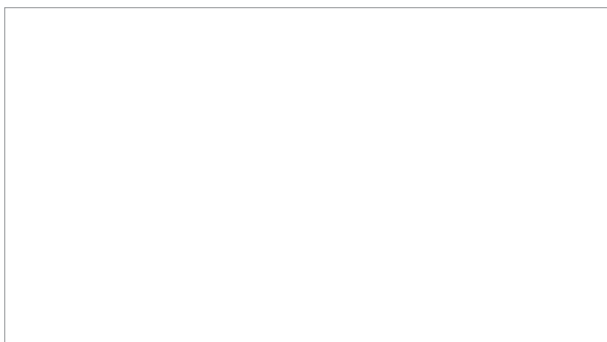
Kontaktdaten

Anglo Belgian Corporation
 Wiedauwkaai 43
 9000 Gent (Belgien)

T +32 (0)9 267 00 00
F +32 (0)9 267 00 67
E info@abcdiesel.be

www.abc-engines.com

Mitglied des **Ogepar Gruppe**



Alle Angaben in diesem Dokument sind unverbindlich. Diese Angaben dienen nur zur Information und sind in keiner Weise garantiert. Abhängig von einzelnen Folgeprojekten behalten wir uns Änderungen vor, die entsprechend an jedes Projekt individuell angepasst werden. Dies ist abhängig von den Eigenschaften der einzelnen Projekte, insbesondere vom Standort und von den Betriebsbedingungen.